



МИНИСТЕРСТВО ПРОСВЕЩЕНИЯ РОССИЙСКОЙ ФЕДЕРАЦИИ
Куйбышевский филиал федерального государственного бюджетного образовательного учреждения высшего образования «Новосибирский государственный педагогический университет»

УТВЕРЖДАЮ

Декан
Факультет психолого-педагогического образования

В.А.Кобелев

(подпись)

РАБОЧАЯ ПРОГРАММА ДИСЦИПЛИНЫ
История языка

Направление подготовки:
44.03.05 Педагогическое образование (с двумя профилями подготовки)

Направленность (профиль):
Иностранный (английский) язык и Иностранный (немецкий) язык

Уровень высшего образования:
бакалавриат

Форма обучения:
очная

СОСТАВИТЕЛИ:

Кандидат филологических наук, доцент, доцент кафедры филологии и методики обучения
В.А.Кобелев

РЕКОМЕНДОВАНО К ИСПОЛЬЗОВАНИЮ В УЧЕБНОМ ПРОЦЕССЕ

на заседании кафедры филологии и методики обучения (КФ) (протокол №01 от 04.09.2020 г.)

Заведующий кафедрой филологии и методики обучения (КФ) Н.А.Лукьянова

1 ПОЯСНИТЕЛЬНАЯ ЗАПИСКА

1.1 Цель освоения дисциплины:

формирование целостного представления об исторических процессах развития языка в общем и исторических изменений английского языка на отдельных этапах его истории.

1.2 Место дисциплины в структуре образовательной программы

Программа дисциплины разработана в соответствии с федеральным государственным образовательным стандартом высшего образования по направлению подготовки 44.03.05 Педагогическое образование (с двумя профилями подготовки), утвержденным приказом Минобрнауки России от 22.02.2018 г. №125, профессиональными стандартами: педагог (педагогическая деятельность в сфере дошкольного, начального общего, основного общего, среднего общего образования) (воспитатель, учитель), утвержденным приказом Министерства труда и социальной защиты Российской Федерации от 18.10.2013 г. №544н, педагог профессионального обучения, профессионального образования и дополнительного профессионального образования, утвержденным приказом Министерства труда и социальной защиты Российской Федерации от 08.09.2015 г. №608н, педагог дополнительного образования детей и взрослых, утвержденным приказом Министерства труда и социальной защиты Российской Федерации от 05.05.2018 г. №298н.

Дисциплина относится к обязательной части блока 1 «Дисциплины» учебного плана образовательной программы, изучается в 8 семестре. Трудоемкость дисциплины: 3 ЗЕ / 108 часа, в том числе 36 часов - контактная работа с преподавателем, 38 часа - самостоятельная работа (таблица 2).

1.3 Планируемые результаты обучения по дисциплине

Дисциплина направлена на формирование компетенции(-ий), представленных в таблице 1.

Таблица 1

Планируемые результаты обучения по дисциплине

Код и наименование компетенции	
Индикаторы достижения компетенции	Планируемые результаты обучения по дисциплине
ОПК-8 Способен осуществлять педагогическую деятельность на основе специальных научных знаний	
ОПК-8.1 Знает: историю, теорию, закономерности и принципы построения и функционирования образовательного процесса, роль и место образования в жизни человека и общества в области гуманитарных знаний; историю, теорию, закономерности и принципы построения и функционирования образовательного процесса, роль и место образования в жизни человека и общества в области естественно-научных знаний; историю, теорию, закономерности и принципы построения и функционирования образовательного процесса, роль и место образ.	Знать: - технологии организации сотрудничества; - технологии организации учебно-познавательную деятельность обучающихся; - психолого-педагогические основы организации самостоятельной работы в образовании.
ОПК-8.2 Умеет: использовать современные, в том числе интерактивные, формы и методы воспитательной работы в урочной и внеурочной деятельности, дополнительном образовании детей.	Уметь: - организовывать индивидуальную и групповую самостоятельную работу;
ОПК-8.3 Владеет: методами, формами и средствами обучения, в том числе выходящими за рамки учебных занятий для реализации проектной деятельности обучающихся, лабораторных экспериментов, экскурсионной работы, полевой практики и т.п.; действиями (навыками) организации различных видов внеурочной деятельности: игровой, учебно-исследовательской, художественно-продуктивной, культурно-досуговой с учетом возможностей образовательной организации, места жительства и историко-культурного своеобразия региона.	самостоятельную работу; - активизировать учебно-познавательную деятельность обучающихся посредством интерактивных форм организации деятельности. Владеть: - технологиями формирования познавательной мотивации обучающихся;

	<ul style="list-style-type: none">- способами активизации учебно-познавательной деятельности;- способами организации самостоятельной работы.
--	---

2 СОДЕРЖАНИЕ ДИСЦИПЛИНЫ

Восьмой семестр

Тема 1. Introduction

1. Subject and aims of the history of English
2. The Germanic languages within the Indo-European family. The ancient Germanic languages
3. Linguistic features of the Germanic languages

Тема 2. Old English

1. Origins of the English language
2. Old English phonetics
3. Old English grammar
4. Old English vocabulary

Тема 3. Middle English

1. Historical background of the English language from the 11th to the 15th centuries
2. Middle English phonetics and spelling
3. Middle English grammar
4. Middle English vocabulary

Тема 4. Modern English

1. Early Modern English. Development of the national literary English language
2. Early Modern English phonetics and spelling
3. Early Modern English vocabulary

Содержание работ по дисциплине

Таблица 2

Содержание работы	Виды и формы работы, час				Самостоятельная работа	Всего, час	Код компетенции
	Контактная работа						
	Лекции	Лабораторные	Практические	Консультации			
Восьмой семестр							
Тема 1. Introduction	4		6		8	18	ОПК-8
Тема 2. Old English	4		6		12	22	ОПК-8
Тема 3. Middle English	2		6		10	18	ОПК-8
Тема 4. Modern English	2		4		8	14	ОПК-8
Подготовка к экзамену				2	34	36	ОПК-8
Итого по дисциплине	12		22	2	72	108	

3 МЕТОДИЧЕСКИЕ УКАЗАНИЯ ДЛЯ ОБУЧАЮЩИХСЯ ПО ОСВОЕНИЮ ДИСЦИПЛИНЫ

Для успешного освоения дисциплины следует ознакомиться с содержанием разделов и тем 1 о дисциплине (см. п. 2), следовать технологической карте при выполнении самостоятельн ́й работы (табл. 3), использовать рекомендованные ресурсы (п. 4) и выполнять требован ́я внутренних стандартов университета.

4. УЧЕБНО-МЕТОДИЧЕСКОЕ ОБЕСПЕЧЕНИЕ ДИСЦИПЛИНЫ

4.1. Основная литература

1. Иванова, И. Е. История английского языка в таблицах (На английском языке) : учебное пособие / И. Е. Иванова, Ю. Н. Карыпкина. — Иркутск : Иркутский государственный лингвистический университет, 2012. — 137 с. — ISBN 978-5-88267-324-5. — Текст : электронный // Электронно-библиотечная система IPR BOOKS : [сайт]. — URL: <http://www.iprbookshop.ru/21084.html> (дата обращения: 02.12.2019). — Режим доступа: для авторизир. пользователей
2. Павленко, Л. Г. История английского языка. Теория, практика : учебное пособие / Л. Г. Павленко ; под редакцией Е. В. Полякова. — Саратов : Вузовское образование, 2016. — 211 с. — ISBN 2227-8397. — Текст : электронный // Электронно-библиотечная система IPR BOOKS : [сайт]. — URL: <http://www.iprbookshop.ru/44224.html> (дата обращения: 02.12.2019). — Режим доступа: для авторизир. пользователей

4.2. Дополнительная литература

1. Аракин В. Д. История английского языка : учебное пособие. - 2-е изд. - Москва : ФИЗМАТЛИТ, 2001. - 272 с. - ISBN 5-9221-0032-7
2. Иванова И. П., Чахоян Л. П., Беляева Т. М. Практикум по истории английского языка, СПб, 2001.– 160 с.
3. Лингвистический энциклопедический словарь / гл. ред. В. Н. Ярцева. - 2-е изд., доп. - Москва : Большая Российская энциклопедия, 2002. - 709 с. : ил. - ISBN 5-85270-239-0
Матвеева Е. А. История английского языка : учебное пособие / Е. А. Матвеева. - Москва : НВИ-ТЕЗАУРУС, 2006. - 104 с. - ISBN 5-98421-008-8
4. Расторгуева, Т. А. История английского языка : учебник. - 2-е изд., стер. - Москва : Астрель : АСТ, 2001. - 352 с. : ил. - На англ.яз. - ISBN 5-17-003839-9

4.3 Ресурсы открытого доступа

1. Единое окно доступа к образовательным ресурсам. Режим доступа: <http://window.edu.ru/>

4.4 Технологическая карта самостоятельной работы студента

Таблица 3

Темы дисциплины	Перечень учебно-методического обеспечения (номер источника из п.п. 4.1-4.3)
Задания для самостоятельной работы	
Тема 1. Introduction	Основная учебная литература: 1, 2, Дополнительная учебная литература: 1, 2, 3,4
<i>Доклады на темы:</i> Методы и принципы сравнительно-исторического языкознания История возникновения и становления науки о языке Три этапа развития сравнительно-исторического языкознания Современные и мёртвые языки. Место разных индоевропейских языков в мире Проблема прародины индоевропейских языков Германские племена до Великого переселения народов. Быт, экономика, религия, социальные отношения германских племён. Общегерманская лексика	
<i>Составить проверочную работу по теме</i>	
Тема 2. Old English	Основная учебная литература: 1, 2, Дополнительная учебная литература: 1, 2, 3,4
<i>Доклады на темы:</i> First Consonant Shift Verner`s Law Grimm`s Law West Germanic lengthening of consonants Word-Stress	

Form-building means
 Suppletion and sound interchange.
 Noun. The structure of the noun
 Noun. Types of declension
 Adjective. Declension of adjectives
 The Preterite-Present verbs
 Simple Sentence. Word Order
 Compound Words
 Этимологические слои лексики английского языка
 Роль словосложения в древнеанглийском языке
 Аффиксация в древнеанглийском языке

Составить проверочную работу по теме

Тема 3. Middle English	Основная учебная литература: 1, 2, Дополнительная учебная литература: 1, 2, 3,4
-------------------------------	--

Доклады на темы:

Скандинавское завоевание
 Норманнское завоевание
 Король Альфред
 Социальная, политическая и экономическая жизнь Англии в XI – XV вв/
 Культура и религия Англии. Традиции и обычаи
 Средневековый Лондон
 Заимствования из французского языка
 Ранние заимствования из французского языка.
 Заимствования из французского языка XIV – XV вв.
 Заимствования из латинского и греческого языков
 Заимствования из северогерманских языков
 Этимологические дублеты
 Стилистическая дифференциация лексики
 Процесс ассимилирования заимствований

Составить проверочную работу по теме

Тема 4. Modern English	Основная учебная литература: 1, 2, Дополнительная учебная литература: 1, 2, 3,4
-------------------------------	--

Доклады на темы:

Этимология имен собственных в английском языке
 Этимология географических названий на Британских островах
 Заимствования из европейских языков
 Заимствования из неевропейских языков
 Современные изменения в лексике
 Американизмы

Составить проверочную работу по теме

4.5 Выполнение курсовой работы (проекта). Курсовая работа по дисциплине не предусмотрена.

5 РЕСУРСЫ, НЕОБХОДИМЫЕ ДЛЯ ОСУЩЕСТВЛЕНИЯ ОБРАЗОВАТЕЛЬНОГО ПРОЦЕССА ПО ДИСЦИПЛИНЕ

5.1 Информационные технологии

Образовательный процесс осуществляется с применением локальных и распределенных информационных технологий (таблицы 4, 5).

Локальные информационные технологии

Таблица 4

Группа программных средств	Перечень лицензионного и свободно распространяемого программного обеспечения, в том числе отечественного производства	Аудитория	Реквизиты подтверждающего документа
Офисные программы	LibreOffice	102, 207, 209, 210, 211, 212, 304, 406	https://ru.libreoffice.org/about-us/license
Операционные системы	Manjaro Linux XFCE & KDE	102, 207, 209, 210, 211, 212, 304, 406	http://gostrf.com/normadata/1/4293798/4293798256.htm
Научные расчеты	<ul style="list-style-type: none"> • SageMath • Scilab • Maxima • PSPP • Среда статистических вычислений R 	102, 207, 209, 210, 211, 212, 304, 406	http://gostrf.com/normadata/1/4293798/4293798256.htm
Графические редакторы	GIMP	102, 207, 209, 210, 211, 212, 304, 406	https://www.gimp.org/about/COPYING
Браузеры (веб-обозреватели)	Firefox	102, 207, 209, 210, 211, 212, 304, 406	https://rusgpl.ru/

Распределенные информационные технологии

Таблица 5

Группа	Наименование
Библиотеки и образовательные ресурсы (в том числе персональные сайты преподавателей КФ ФГБОУ ВО «НГПУ»)	Электронная библиотека НГПУ http://lib.nspu.ru
	Электронная библиотека КФ ФГБОУ ВО «НГПУ» http://lib.kbnspu.ru/
	Персональные сайты преподавателей КФ ФГБОУ ВО «НГПУ» http://prepod.nspu.ru
	Система электронных портфолио студентов НГПУ https://www.nspu.ru/portfolio/

5.2 Материально-техническое обеспечение дисциплины

Таблица 6

Номер и наименование (при наличии) помещения для осуществления образовательной деятельности	Перечень основного оборудования	Адрес места осуществления образовательной деятельности (местоположение согласно лицензии)
Учебная аудитория для проведения учебных занятий лекционного типа		

Лекционный зал № 1	Комплект учебной мебели Проекционное оборудование: Мультимедиа проектор – 1шт., Экран рулонный (переносной на штативе) – 1шт.	632387, Новосибирская обл. г. Куйбышев, ул. Молодежная, дом 7
Лекционный зал № 2	Комплект учебной мебели Проекционное оборудование: Мультимедиа проектор – 1шт., Экран рулонный (переносной на штативе) – 1шт.	632387, Новосибирская обл. г. Куйбышев, ул. Молодежная, дом 7
Ауд. 401 «Учебная аудитория лекционного типа занятий»	Комплект учебной мебели, Доска аудиторная – 1шт. Проекционное оборудование: Мультимедиа проектор – 1шт., Экран рулонный (переносной на штативе) – 1шт.	632387, Новосибирская обл. г. Куйбышев, ул. Молодежная, дом 7
Учебная аудитория для проведения учебных занятий семинарского типа (практические занятия, лабораторные занятия)/ Учебная аудитория для проведения групповых и индивидуальных консультаций/ Учебная аудитория для проведения текущего контроля и промежуточной аттестации		
Ауд. №405 «Учебная аудитория семинарского типа занятий»	Комплект учебной мебели, Доска аудиторная – 1шт.	632387, Новосибирская обл. г. Куйбышев, ул. Молодежная, дом 7
Ауд. №406 «Компьютерный класс»	Комплект учебной мебели, Компьютерное оборудование: Компьютер в комплекте (с выходом в сеть "Интернет" и доступом к электронной информационно-образовательной среде университета) – 8 шт.	632387, Новосибирская обл. г. Куйбышев, ул. Молодежная, дом 7
Ауд. №407 «Учебная аудитория семинарского типа занятий»	Комплект учебной мебели, Доска аудиторная – 1шт.	632387, Новосибирская обл. г. Куйбышев, ул. Молодежная, дом 7
Ауд. №408 «Учебная аудитория семинарского типа занятий»	Комплект учебной мебели, Доска аудиторная – 1шт.	632387, Новосибирская обл. г. Куйбышев, ул. Молодежная, дом 7
Ауд. №409 «Учебная аудитория семинарского типа занятий»	Комплект учебной мебели, Доска аудиторная – 1шт.	632387, Новосибирская обл. г. Куйбышев, ул. Молодежная, дом 7
Ауд. №410 «Учебная аудитория семинарского типа занятий»	Комплект учебной мебели, Доска аудиторная – 1шт.	632387, Новосибирская обл. г. Куйбышев, ул. Молодежная, дом 7
Помещение для самостоятельной работы обучающихся		

<p>Ауд. №207 «Помещение для самостоятельной работы»</p>	<p>Комплект учебной мебели. Компьютерное оборудование: Компьютеры в комплекте (с выходом в сеть "Интернет" и доступом к электронной информационно-образовательной среде университета) – 8 шт., Печатное и сканирующее оборудование: принтеры - 1шт.</p>	<p>632387, Новосибирская обл. г. Куйбышев, ул. Молодежная, дом 7</p>
<p>Помещение для хранения и профилактического обслуживания учебного оборудования</p>		
<p>Ауд. №217А «Помещение для хранения и профилактического обслуживания оборудования»</p>	<p>Инвентарь: Тестер компьютерный – 1 шт. Специализированный инвентарь – 1шт. Набор инструментов для оргтехники – 1 шт (28 предметов). Измерительное оборудование: Вольтметры – 1шт., Мультиметр – 1шт., Компьютерное оборудование: Компьютер в комплекте – 1шт. Печатное оборудование: – 1шт.</p>	<p>632387, Новосибирская обл. г. Куйбышев, ул. Молодежная, дом 7</p>

6 ОЦЕНОЧНЫЕ МАТЕРИАЛЫ

6.1 Оценочные материалы для проведения текущего контроля успеваемости

Таблица 7

№ п/п	Наименование темы	Код компетенции	Формы проверки
Восьмой семестр			
1	Тема 1. Introduction	ОПК-8	1. Тест
2	Тема 2. Old English	ОПК-8	1. Контрольные задания
3	Тема 3. Middle English	ОПК-8	1. Тест
4	Тема 4. Modern English	ОПК-8	1. Контрольные задания

6.2 Оценочные материалы для проведения промежуточной аттестации обучающихся

Таблица 8

Оценочные материалы для промежуточной аттестации	
Восьмой семестр (Экзамен)	
Код компетенции: ОПК-8	
<p>1. Теоретический вопрос</p> <ol style="list-style-type: none"> 1. The comparative-historical method in linguistics. 2. Phonetic law. Types of the sound changes. 3. Semantic change and analogy in historical linguistics. 4. Indo-European family of the languages. 5. Ancient Germanic tribes and their classification. The Great Migration of Germanic tribes. 6. Linguistic characteristics of Germanic languages. 7. Grimm's law. Verner's law. Vowel changes. 8. Germanic alphabet. The earliest writings. Grammatical peculiarities of Germanic languages. 9. Chronological division of the history of English. 10. Pre-Germanic Britain. The Roman conquest. 11. The Anglo-Saxon invasion. Old English kingdoms and dialects. 12. Old English word stress. Old English phonetics. 13. Old English grammar. Nomina. 14. Old English grammar. Verb. 15. The Scandinavian invasion. Its influence on English. 16. The Norman conquest. Its influence on English. 17. Struggle between English and French. The Middle English dialects. The rise of the London dialects. 18. Middle English word stress. Middle English vowels. 19. Middle English consonants. Middle English syntax. 20. Middle English grammar (general tendencies of development). 21. The development of Middle English noun and adjective. 22. The development of Middle English verb. 23. The development of Middle English verbals and verbal categories. 24. The System of Middle English spelling. 25. Spread of the London dialect in the 15th century. Formation of the literary language. 26. The Great Vowel Shift. 27. Sound changes in Early Modern English. 28. The expansion of English. 29. The characteristic features and historical reasons of the American vowels. The American dialects. 30. Modern Germanic languages. <p>2. Практическое задание</p> <p>Вопросы и задания</p> <ol style="list-style-type: none"> 1. Analyse the Middle English text from phonetical, grammatical and etymological points of view. This prison caused me nat for to crye, But I was hurt right now thurgh-out myn ye In-to-mynherthe, that wol my bane be. The fairnesse of that lady that I see Yond in the gardinromen to and fro, 	

Is cause of al my crying and my wo.

2. Explain the quality correlations and the length of the root vowels in the following words from historical point of view.

sleep – slept

kind – kindling

man – men

3. Survey the development of the backlingual and glottal consonants in the corresponding English words.

(German) eigen, fliegen, Weg, Licht

4. Reconstruct the missing forms of the words.

OE hwylc – ... – ModE which

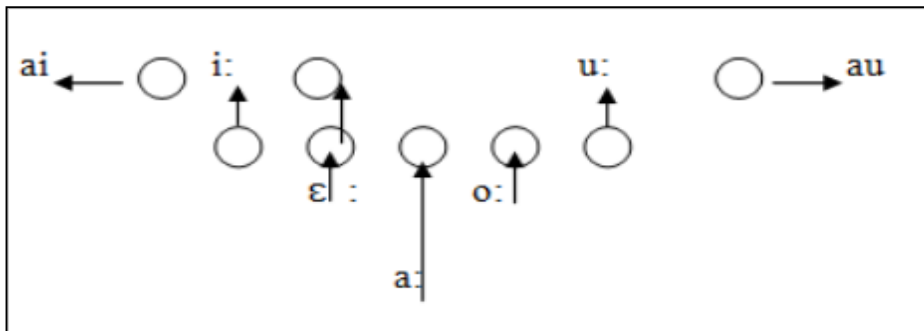
OE fæder – ... – ModE father

5. Define the dialectal origin of the following Modern English words.

OE scyttan – ModE shut

OE lyft – ModE left

6. Fill in the scheme of the Great Vowel Shift. Give your examples.



Критерии выставления отметок

Отметка «отлично» / «зачтено» (высокий уровень сформированности компетенций (-ии)) выставляется обучающемуся, который в процессе изучения дисциплины и по результатам промежуточной аттестации:- обнаружил системные знания по всем разделам программы дисциплины / модуля / практики, продемонстрировал способность к их самостоятельному пополнению, в том числе в рамках учебно-исследовательской и научно-исследовательской деятельности;- при выполнении заданий, предусмотренных программой, успешно продемонстрировал осваиваемые в рамках дисциплины / модуля / практики профессиональные умения;- представил результаты выполнения всех заданий для самостоятельной работы полностью и качественно, на творческом уровне, выразил личностную значимость деятельности;- при устном ответе высказал самостоятельное суждение на основе исследования теоретических источников, логично и аргументированно изложил материал, связал теорию с практикой посредством иллюстрирующих примеров, свободно ответил на дополнительные вопросы;- при выполнении письменного задания представил содержательный, структурированный, глубокий анализ сути и

путей решения проблемы (задачи, задания);- при выполнении тестовых заданий дал правильные ответы на 85 – 100 % заданий.

Отметка «хорошо» / «зачтено» (средний уровень сформированности компетенций (-ии)) выставляется обучающемуся, который в процессе изучения дисциплины и по результатам промежуточной аттестации:- обнаружил знание основного материала по всем разделам программы дисциплины /модуля / практики в объёме, необходимом для дальнейшей учебы и предстоящей работы по профессии, продемонстрировал способность к их самостоятельному пополнению;- при выполнении заданий, предусмотренных программой, смог продемонстрировать осваиваемые профессиональные умения, но допустил неприципиальные ошибки в их выполнении, которые смог исправить при незначительной помощи преподавателя;- представил результаты выполнения всех заданий для самостоятельной работы, указанных в программе дисциплины / модуля / практики, при этом задания выполнены полностью и качественно;- при устном ответе объяснил учебный материал, интерпретировал содержание, экстраполировал выводы;- при выполнении письменного задания представил репродуктивную позицию элементы анализа в описании сути и путей решения проблемы (задачи, задания), изложил логическую последовательность вопросов темы;- при выполнении тестовых заданий дал правильные ответы на 75 – 84 % заданий.

Отметка «удовлетворительно» / «зачтено» (пороговый уровень сформированности компетенций (-ии)) выставляется обучающемуся, который в процессе изучения дисциплины и по результатам промежуточной аттестации:- обнаружил знание основного материала по всем разделам программы дисциплины /модуля / практики в объёме, необходимом для дальнейшей учебы и предстоящей работы по профессии, но знания имеют пробелы и плохо структурированы;- при выполнении заданий, предусмотренных программой, в целом смог продемонстрировать осваиваемые профессиональные умения, но допустил ошибки в их выполнении, которые смог исправить при незначительной помощи преподавателя;- представил результаты выполнения всех заданий для самостоятельной работы, указанных в программе дисциплины / модуля / практики, при этом задания выполнены формально, кратко, рефлексия неполная или носит формальный характер, представлено поверхностное описание.- при устном ответе продемонстрировал знание базовых положений и ключевых понятий, верно воспроизвел учебное содержание без использования дополнительного материала;- при выполнении письменного задания представил репродуктивную позицию в описании сути и путей решения проблемы (задачи, задания);- при выполнении тестовых заданий дал правильные ответы на 60 – 74 % заданий.

Отметка «неудовлетворительно» / «не зачтено» (компетенция(-ии) не сформирована(-ы))выставляется обучающемуся, который в процессе изучения дисциплины и по результатам промежуточной аттестации:- обнаружил отсутствие знаний либо фрагментарные знания по основным разделам программы дисциплины / модуля / практики;- при выполнении заданий, предусмотренных программой, не смог продемонстрировать осваиваемые профессиональные умения (допустил принципиальные ошибки в их выполнении, которые не смог исправить при указании на них преподавателем), либо не выполнил задания;- не выполнил предусмотренные учебным планом практические, лабораторные задания;- не полностью выполнил задания для самостоятельной работы, указанных в программе дисциплины / модуля / практики, либо задания выполнены неверно, очевиден плагиат;- при устном ответе допустил фактические ошибки в использовании научной терминологии и изложении учебного содержания, сделал ложные выводы;- при выполнении тестовых заданий дал правильные ответы на 0 – 59 % заданий.